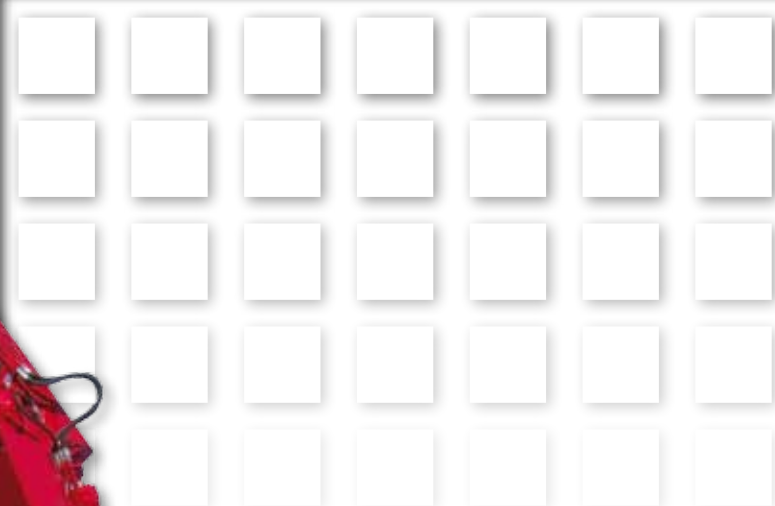


**OFFICINE
MINELLI**



CM 210 S



PESO OPERATIVO

21 - 22 Ton

POTENZA MOTORE

140 kW (189 CV)

MOTORE

Potenza max.	140 Kw (189 CV) @2300rpm
Cilindri N.	6 in linea
Alimentazione	Turbo diesel intercooler, iniezione diretta
Aspirazione	Filtro aria a doppio stadio
Emissioni	CE 97/68 FASE 3 EPA NONROAD Tier III
Potenza sonora	Secondo la direttiva CE 2000/14 $L_{WA} = 103$ dB

IMPIANTO IDRAULICO

Pompa idraulica	Pompa Linde a pistoni assiali a portata variabile controllata da microprocessore
Portata max	310 l/min
Distributore	Linde LS monoblocco proporzionale a 6 elementi
Pressione di esercizio	330 bar
Funzionamento	Sistema Linde Load Sensing Synchron Control per la realizzazione di movimenti sincronizzati senza reciproca influenza; speciale motore rotazione torretta con controllo indipendente della coppia
Gestione elettronica	Acceleratore elettronico, regolatore velocità dei movimenti ed auto-idle

ROTAZIONE TORRETTA

Motore idraulico	A pistoni assiali con sezione di comando LS e valvole integrate
Velocità di rotazione	Da 0 a 8 giri min partenza progressiva e frenatura controllata
Riduttore	Gruppo di riduzione a doppio stadio con ingranaggi temprati
Cuscinetto ralla	A dentatura interna in acciaio legato, Ø 1200 mm

TRASMISSIONE

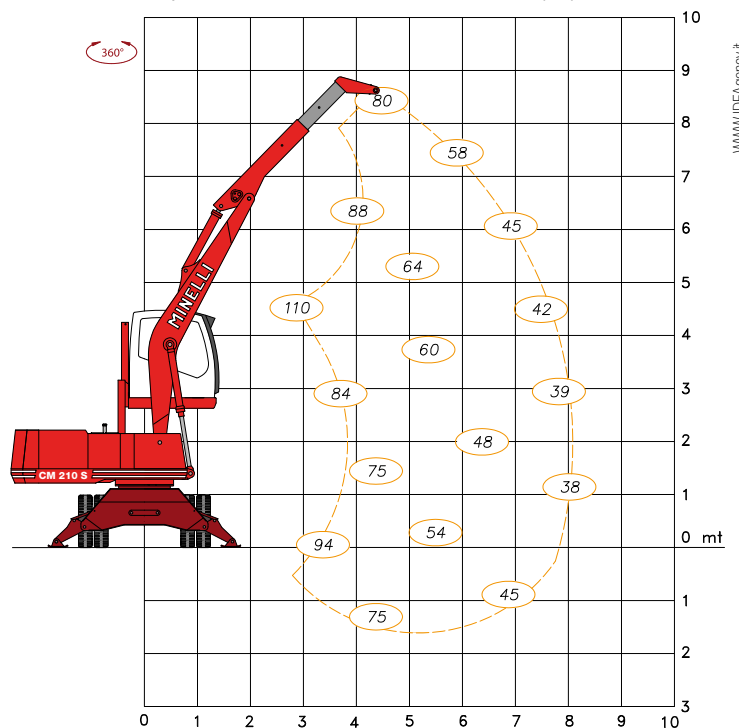
Motore idraulico	A pistoni assiali a portata variabile (portata max 180 l/min)
Velocità di traslazione	0÷6 km/h in I ^a marcia; 0÷18 km/h in II ^a marcia
Cambio	Meccanico a due velocità con azionamento elettrico
Assali	Portata statica da 28 Ton con riduttori epicicloidali nei mozzi; anteriore oscillante con bloccaggio elettrico
Ruote	8 gomme super elastiche tipo "Loader" 10.00x20 su cerchi HD da 8,0"

BRACCI

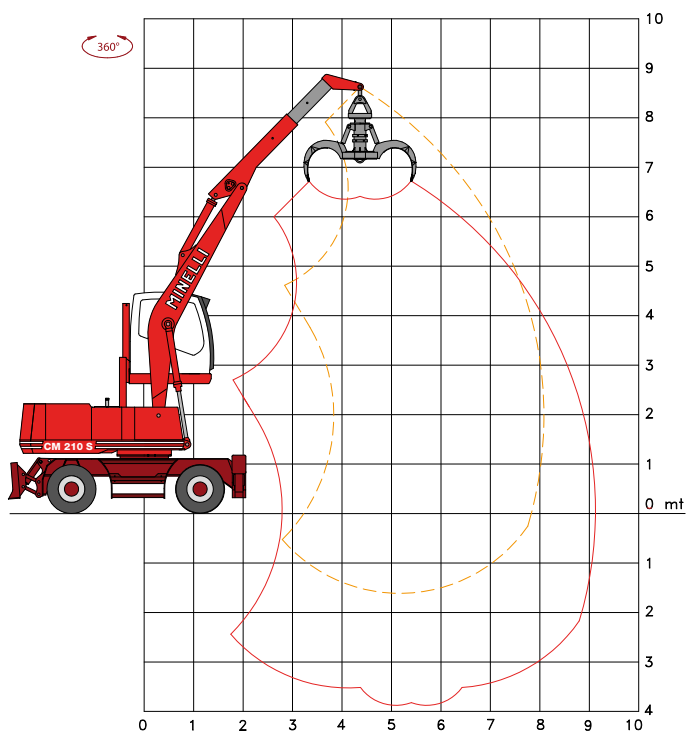
Sbraccio totale	8200 mm
Raggio d'azione	9100 mm
I° braccio	4900 mm azionato da doppi cilindri
II° braccio	Con prolunga idraulica (da 2150 a 3150 mm)

Le Officine Minelli si riservano di apportare senza preavviso tutte quelle variazioni ritenessero idonee per un migliore funzionamento della macchina. I dati riportati possono subire modifiche senza obbligo di preavviso.

Capacità di carico macchina stabilizzata (kN)



Area di Lavoro



EQUIPAGGIAMENTO DI SERIE

- Cabina elevabile verticale (h max 4,50 m), griglia roll bar, fari di lavoro e tettuccio parasole
- Condizionatore con microfiltro in aspirazione
- Impianto ingrassaggio manuale centralizzato
- Scambiatori di calore a maglie allargate a bassa manutenzione
- Lama idraulica anteriore con doppi cilindri
- Piedini idraulici posteriori
- Trazione doppia

EQUIPAGGIAMENTO OPZIONALE

- Cabina elevabile a pantografo (h max 5,40 m)
- Autoradio con lettore MP3, sedile con sospensione pneumatica
- Impianto ingrassaggio automatico per torretta e bracci
- Prefiltro Vortex in aspirazione
- Anelli distanziali in gomma tra le ruote
- Impianto per elettromagnete e piatto elettromagnete
- Diversi tipi di attrezzature disponibili secondo le esigenze



PESO OPERATIVO
21 - 22 Ton
POTENZA MOTORE
140 kW (189 CV)

CM 210 S

