



CM 280 S

PESO OPERATIVO

27 - 28 Ton

POTENZA MOTORE

175 kW (238 CV)

MOTORE

Potenza max.	175 Kw (238 CV) @2300rpm
Cilindri N.	6 in linea
Alimentazione	Turbo diesel intercooler, Common Rail
Aspirazione	Filtro aria a doppio stadio
Emissioni	CE 97/68 FASE 3 EPA NONROAD Tier III
Potenza sonora	Secondo la direttiva CE 2000/14 $L_{wA} = 103$ dB

IMPIANTO IDRAULICO

Pompa idraulica	Pompa Linde a pistoni assiali a portata variabile controllata da microprocessore
Portata max	480 l/min
Distributore	Linde LS monoblocco proporzionale a 6 elementi
Pressione di esercizio	330 bar
Funzionamento	Sistema Linde Load Sensing Synchron Control per la realizzazione di movimenti sincronizzati senza reciproca influenza; speciale motore rotazione torretta con controllo indipendente della coppia
Gestione elettronica	Acceleratore elettronico, regolatore velocità dei movimenti ed auto-idle

ROTAZIONE TORRETTA

Motore idraulico	A pistoni assiali con sezione di comando LS e valvole integrate
Velocità di rotazione	Da 0 a 8 giri min partenza progressiva e frenatura controllata
Riduttore	Gruppo di riduzione a doppio stadio con ingranaggi temprati
Cuscinetto ralla	A dentatura esterna in acciaio legato, Ø 1290 mm

TRASMISSIONE

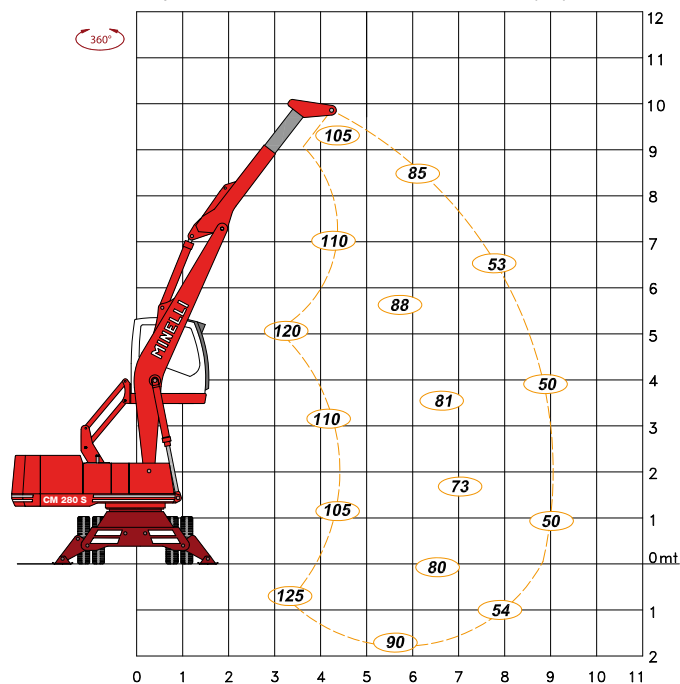
Motore idraulico	A pistoni assiali a portata variabile (portata max 240 l/min)
Velocità di traslazione	0÷6 km/h in I ^a marcia; 0÷20 km/h in II ^a marcia
Cambio	Meccanico a due velocità con azionamento elettrico
Assali	Portata statica da 34 Ton con riduttori epicicloidali nei mozzi; anteriore oscillante con bloccaggio elettrico
Ruote	8 gomme super elastiche tipo "Loader" 10.00x20 su cerchi HD da 8,0"

BRACCI

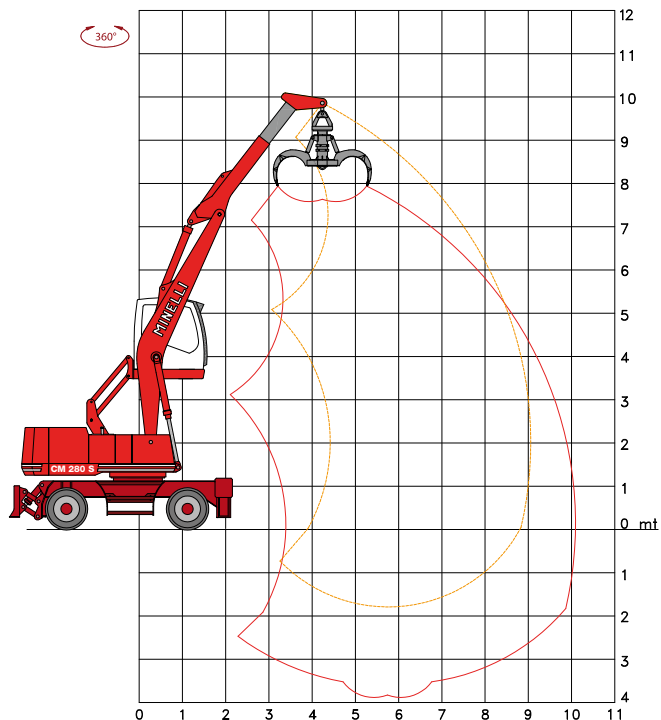
Sbraccio totale	9100 mm
Raggio d'azione	10100 mm
I° braccio	5500 mm azionato da doppi cilindri
II° braccio	Con prolunga idraulica (da 2530 a 3530 mm)

Le Officine Minelli si riservano di apportare senza preavviso tutte quelle variazioni ritenessero idonee per un migliore funzionamento della macchina. I dati riportati possono subire modifiche senza obbligo di preavviso.

Capacità di carico macchina stabilizzata (kN)



Area di Lavoro



EQUIPAGGIAMENTO DI SERIE

- Cabina elevabile a pantografo (h max 5,40 m), griglia roll bar, fari di lavoro e tettuccio parasole
- Condizionatore con microfiltro in aspirazione
- Riscaldamento con ventilatore a tre velocità
- Impianto ingrassaggio automatico per torretta e bracci
- Scambiatori di calore a maglie allargate a bassa manutenzione
- Lama idraulica anteriore con doppi cilindri
- Piedini idraulici posteriori
- Trazione doppia

EQUIPAGGIAMENTO OPZIONALE

- Autoradio con lettore MP3
- Sedile con sospensione pneumatica
- Prefiltro Vortex in aspirazione
- Anelli distanziali in gomma tra le ruote
- Impianto per elettromagnete e piatto elettromagnete
- Diversi tipi di attrezzature disponibili secondo le esigenze



PESO OPERATIVO
27 - 28 Ton
POTENZA MOTORE
175 kW (238 CV)

CM 280 S

