



CM 210 S



POIDS OPÉRATIONNEL

21 - 22 tonnes

PUISSANCE DU MOTEUR

140 kW (189 CV)

MOTEUR

Puissance maxi	140 kW (189 CV) à 2300 tours/min
Cylindres	6 cylindres en ligne
Alimentation	Turbo diesel intercooler, injection directe
Aspiration	Filtre à air à deux étages
Emissions	CE 97/68 PHASE 3 EPA NONROAD Tier III
Nuisance sonore	Selon la directive CE 2000/14 $L_{wA} = 103$ dB

INSTALLATION HYDRAULIQUE

Pompe hydraulique	Pompe Linde à pistons axiaux à débit variable et contrôlée par un microprocesseur
Débit maxi	310 l/min
Distributeur	Linde LS monobloc proportionnel à 6 éléments
Pression d'exercice	330 bars
Fonctionnement	Système Linde Load Sensing Synchron Control pour la réalisation de mouvements synchronisés sans influence réciproque. Moteur spécial pour la rotation de la tourelle avec contrôle indépendant du couple
Gestion électronique	Accélérateur électronique, régulateur de vitesse des mouvements et auto-idle

ROTATION DE LA TOURELLE

Moteur hydraulique	À pistons axiaux avec section de commande LS et soupapes incorporées
Vitesse de rotation	De 0 à 8 tours/min, départ progressif et freinage contrôlé
Réducteur	Groupe de réduction à deux étages et à engrenages trempés
Roulement de la sellette	À denture intérieure en acier allié, Ø 1200 mm

TRANSMISSION

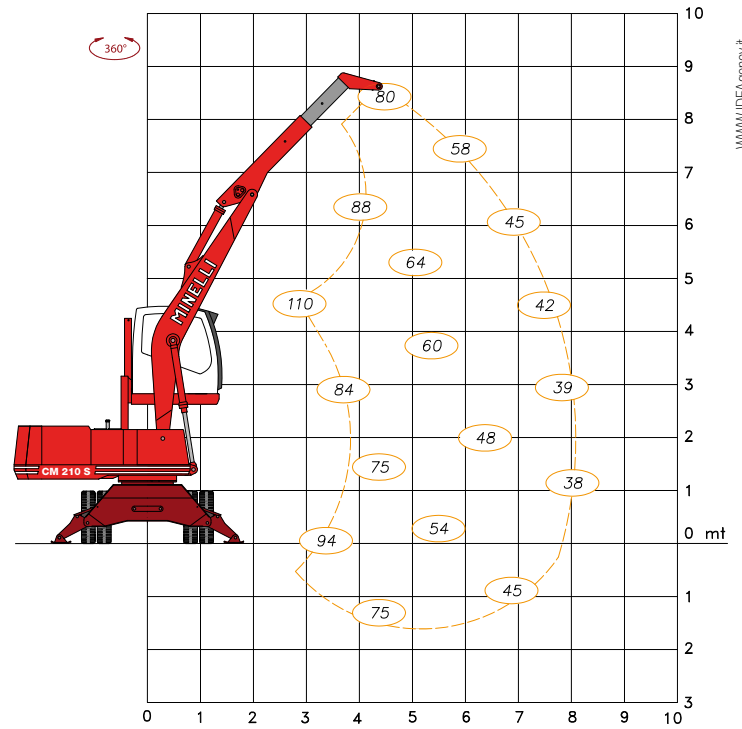
Moteur hydraulique	À piston axiaux à débit variable (débit maxi: 180 l/min)
Vitesse de translation	0÷6 km/h en 1 ^e vitesse; 0÷18 km/h en 2 ^e vitesse
Changement de vitesses	Mécanique à deux vitesses avec actionnement électrique
Essieux	Charge statique de 28 tonnes, avec réducteurs épicycloïdaux dans les moyeux. Essieu avant oscillant avec blocage électrique
Roues	8 pneus super élastiques type «Loader» 10.00x20 sur jantes HD de 8,0"

BRAS

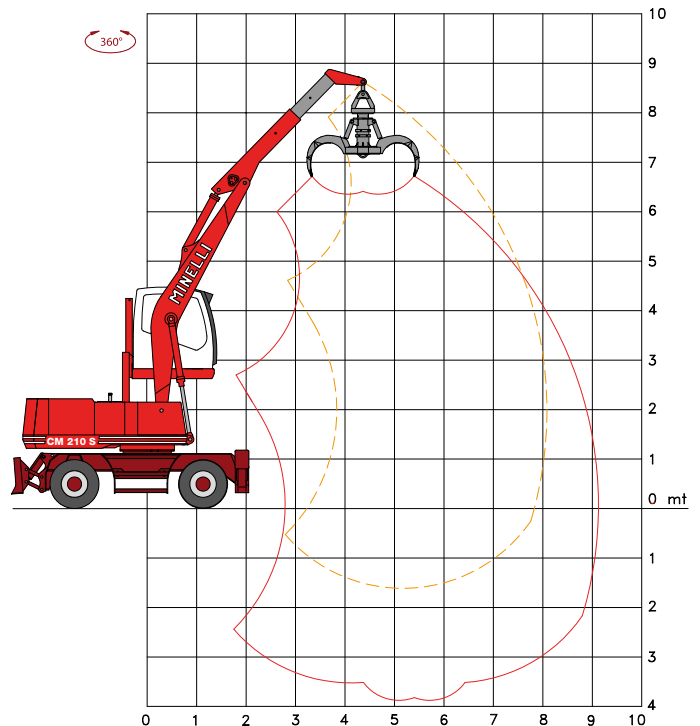
Portée totale	8200 mm
Rayon d'action	9100 mm
1 ^{er} bras	4900 mm actionné par deux cylindres
2 ^e bras	Avec rallonge hydraulique (de 2150 à 3150 mm)

Officine Minelli se réserve la faculté d'apporter sans préavis toutes les variations susceptibles de s'avérer utiles pour améliorer le fonctionnement de la machine. Les données présentées peuvent subir des modifications sans aucune obligation de préavis.

Capacité de charge à machine stabilisée (kN)



Zone de travail



EQUIPEMENT DE SÉRIE

- Cabine élevable verticale (h. maxi: 4,50 m), grille roll-bar, phares de travail et toit de protection contre le soleil.
- Conditionneur avec microfiltre à l'aspiration.
- Système de graissage manuel centralisé.
- Échangeurs de chaleur à mailles élargies à entretien réduit.
- Lame hydraulique antérieure à deux cylindres.
- Pieds hydrauliques arrière.
- Traction double.

EQUIPEMENT EN OPTION

- Cabine élevable à pantographe (h. maxi: 5,40 m).
- Autoradio avec lecteur MP3, siège à suspension pneumatique.
- Système de graissage automatique pour tourelle et bras.
- Préfiltre Vortex à l'aspiration.
- Anneaux d'écartement en caoutchouc entre les roues.
- Équipement pour électroaimant et plateau d'électroaimant.
- Différents types d'équipements disponibles selon les exigences.