



**OFFICINE
MINELLI**



CM 330 S

POIDS OPÉRATIONNEL

32 - 33 tonnes

PUISSANCE DU MOTEUR

175 kW (238 CV)

MOTEUR

Puissance maxi	175 kW (238 CV) à 2300 tours/min
Cylindres	6 cylindres en ligne
Alimentation	Turbo diesel intercooler, Common Rail
Aspiration	Filtre à air à deux étages
Emissions	CE 97/68 PHASE 3 EPA NONROAD Tier III
Nuisance sonore	Selon la directive CE 2000/14 $L_{wA} = 101$ dB

INSTALLATION HYDRAULIQUE

Pompe hydraulique	Pompe Linde à pistons axiaux à débit variable et contrôlée par un microprocesseur.
Débit maxi	620 l/min
Distributeur	Linde LS monobloc proportionnel à 6 éléments
Pression d'exercice	330 bars
Fonctionnement	Système Linde Load Sensing Synchron Control pour la réalisation de mouvements synchronisés sans influence réciproque. Moteur spécial pour la rotation de la tourelle avec contrôle indépendant du couple
Gestion électronique	Accélérateur électronique, régulateur de vitesse des mouvements et auto-idle

ROTATION DE LA TOURELLE

Moteur hydraulique	À pistons axiaux avec section de commande LS et soupapes incorporées
Vitesse de rotation	De 0 à 8 tours/min, départ progressif et freinage contrôlé
Réducteur	Groupe de réduction à deux étages et à engrenages trempés
Roulement de la sellette	À denture extérieure en acier allié, Ø 1380 mm

TRANSMISSION

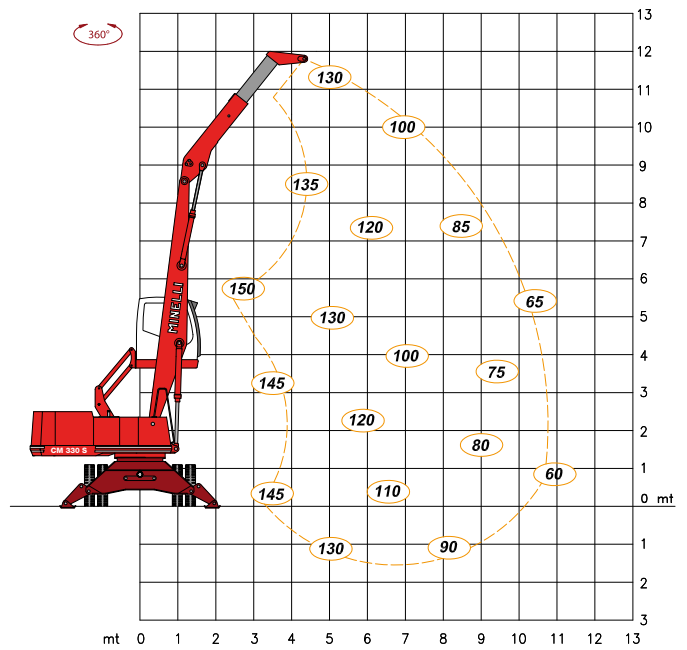
Moteur hydraulique	À piston axiaux à débit variable (débit maxi: 240 l/min)
Vitesse de translation	0÷6 km/h en 1 ^e vitesse; 0÷20 km/h en 2 ^e vitesse
Changement de vitesses	Mécanique à deux vitesses avec actionnement électrique
Essieux	Charge statique de 50 tonnes, avec réducteurs épicycloïdaux dans les moyeux. Essieu avant oscillant avec blocage électrique. Largeur de l'écartement des roues: 3,00 m
Roues	8 pneus super élastiques type «Loader» 12.00x20 sur jantes HD de 8,0"

BRAS

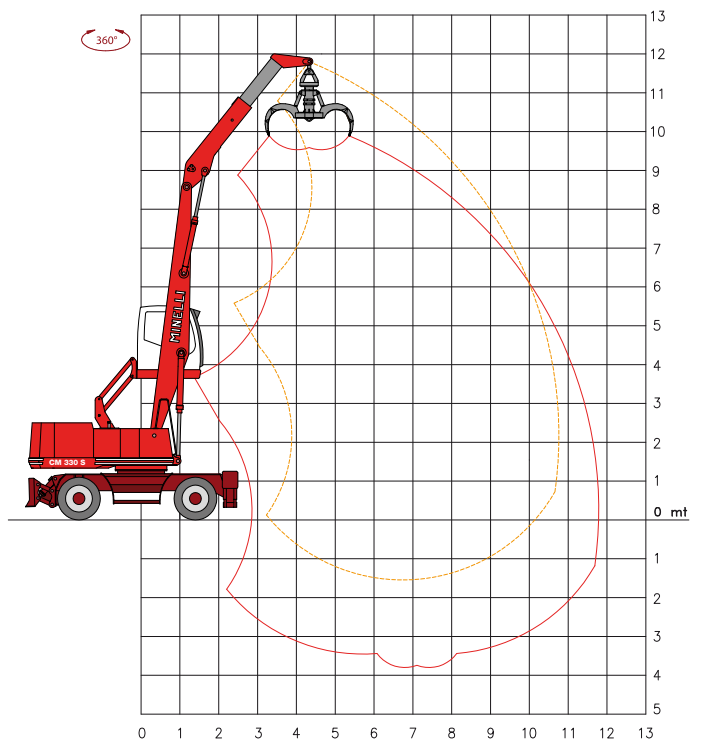
Portée totale	10600 mm
Rayon d'action	11700 mm
1 ^{er} bras	6500 mm actionné par deux cylindres
2 ^e bras	Avec rallonge hydraulique, actionné par deux cylindres (de 3200 à 4500 mm)

Officine Minelli se réserve la faculté d'apporter sans préavis toutes les variations susceptibles de s'avérer utiles pour améliorer le fonctionnement de la machine. Les données présentées peuvent subir des modifications sans aucune obligation de préavis.

Capacité de charge à machine stabilisée (kN)



Zone de travail



EQUIPEMENT DE SÉRIE

- Cabine élevable à pantographe (h. maxi : 5,40 m), grille roll-bar, phares de travail et toit de protection contre le soleil.
- Conditionneur avec microfiltre à l'aspiration.
- Chauffage à ventilateur à trois vitesses.
- Système de graissage automatique pour tourelle et bras.
- Échangeurs de chaleur à mailles élargies à entretien réduit.
- Lame hydraulique antérieure à deux cylindres.
- Pieds hydrauliques arrière.
- Traction double.

EQUIPEMENT EN OPTION

- Autoradio avec lecteur MP3.
- Siège à suspension pneumatique.
- Préfiltre Vortex à l'aspiration.
- Pieds hydrauliques avant.
- Anneaux d'écartement en caoutchouc entre les roues.
- Équipement pour électroaimant et plateau d'électroaimant.
- Différents types d'équipements disponibles selon les exigences.